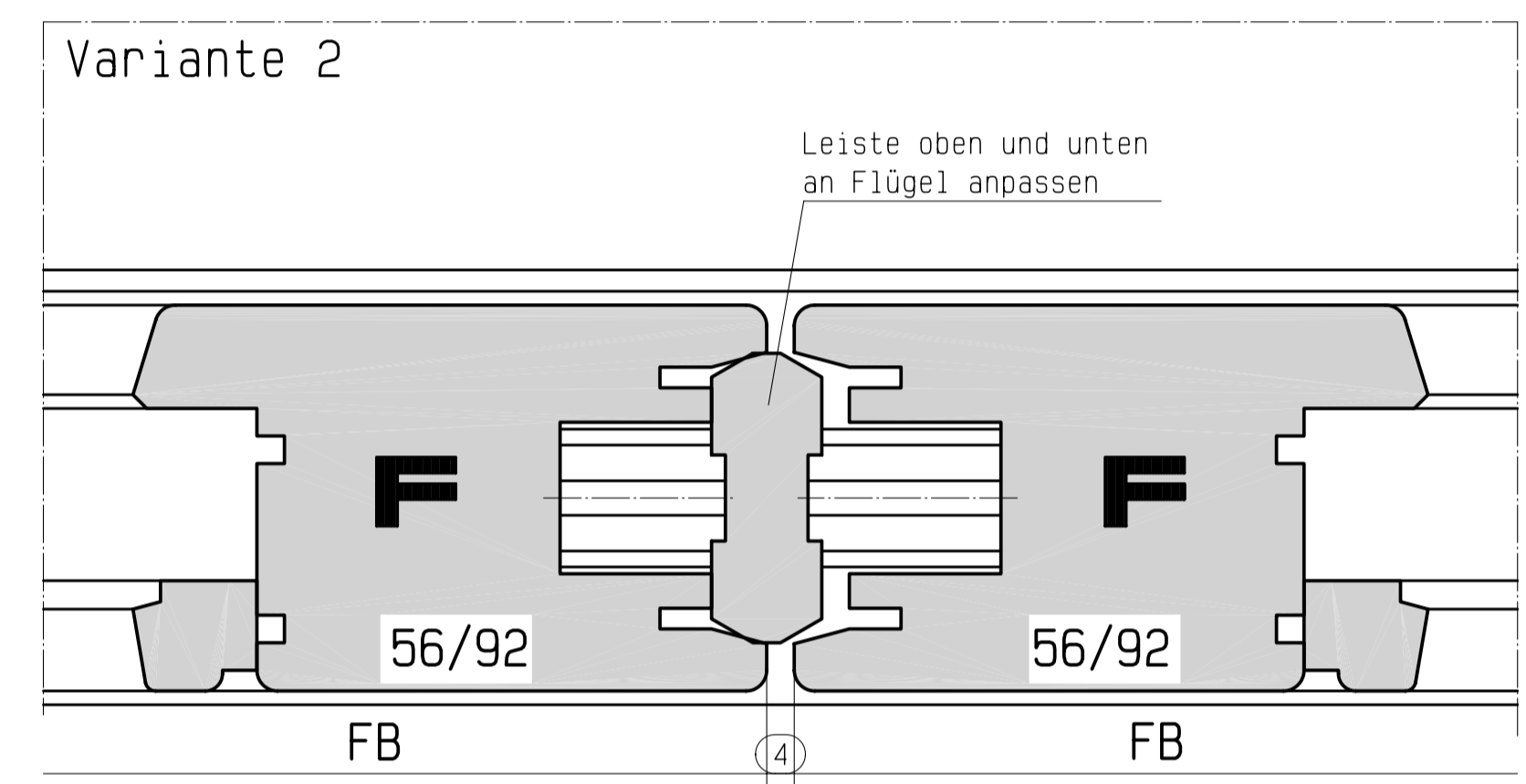
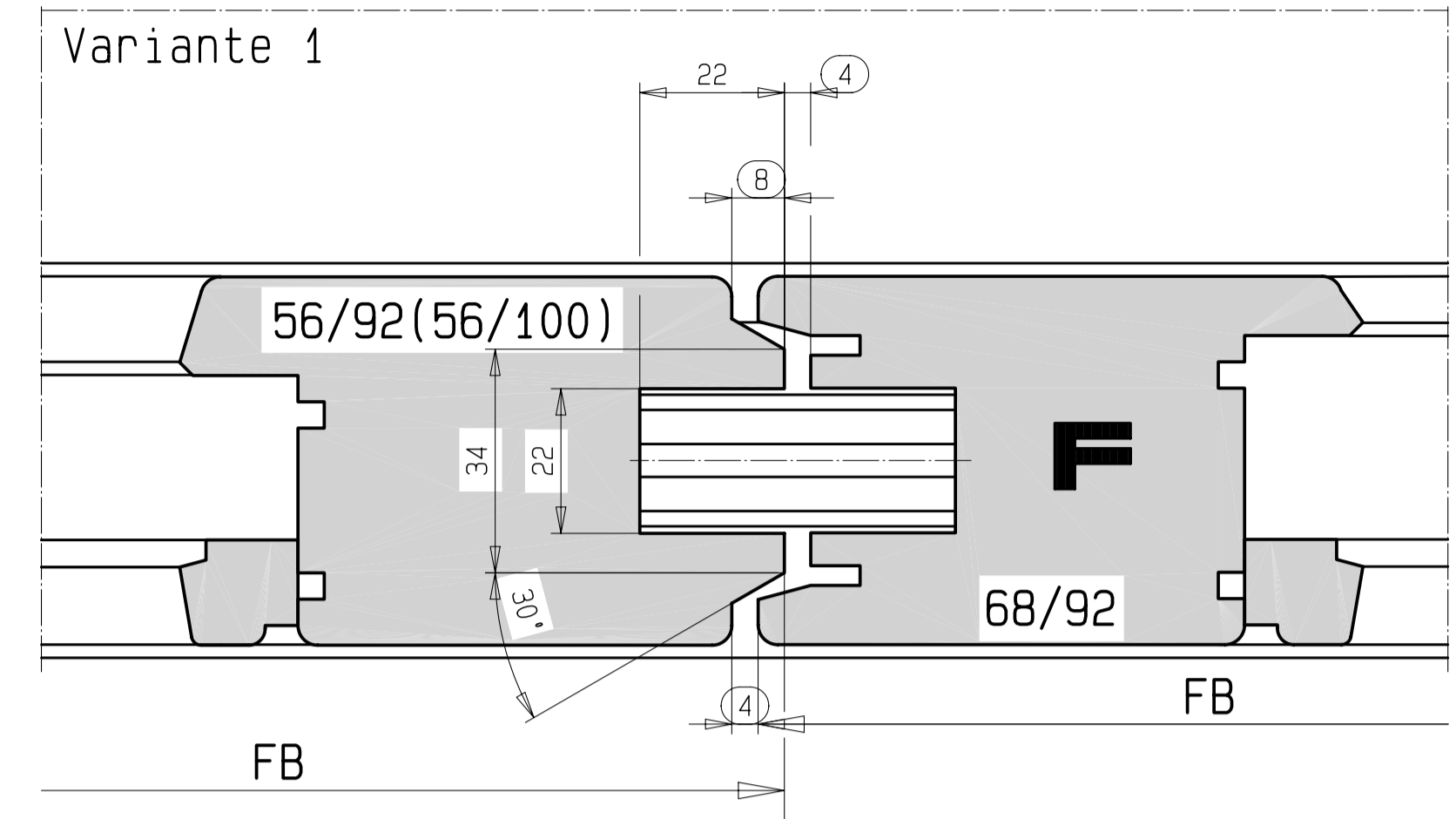
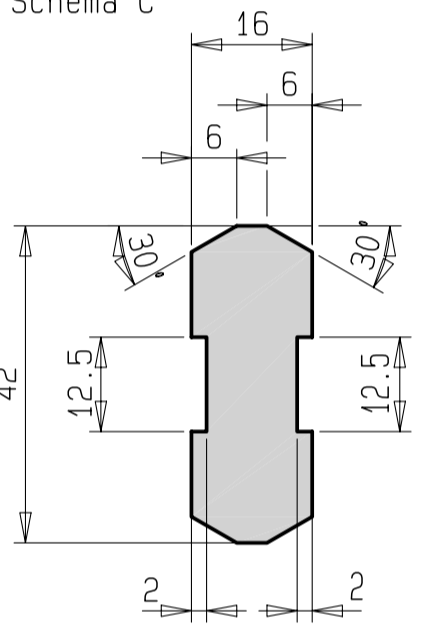




Horizontalschnitt der Mittelpartie Schema C (Schiebeflügel)  
 28 mm und 10 mm Flügelabstand



Dichtungsleiste  
für  
Mittelbereich  
Schema C



Hinweis: Den Horizontalschnitt für Schema G bitte  
 der Konstruktionszeichnung HSde1016 entnehmen.